

第6回北海道フットサルリーグカップ組合せ・日程

■期日：平成29年5月13日(土)、14日(日)

■会場：江別市野幌総合運動公園体育館

■主管：一般社団法人北海道フットサル連盟

※試合時間：10分-3分-10分プレーイングタイム

決勝のみ15分-5分-15分プレーイングタイム

同点の場合は延長無し、PK方式

5月13日(土)

連盟役員：

No	時間	対戦チーム		R1	R2	R3	T.K Record	MC	Ball Person	
①	12:00	菅原工務店クレセル	VS	札幌選抜	道協会	道協会	道協会	ESPERANZA	道連盟	Safilva
②	12:50	Poraris	VS	ソルティエラとかち	道協会	道協会	道協会	Divertido	道連盟	①の敗者
③	13:40	ADERIZA札幌	VS	LEVO函館	道協会	道協会	道協会	Bommac	道連盟	②の敗者
④	14:30	北海道大学ESPERANZA	VS	Safilva	道協会	道協会	道協会	道連盟	道連盟	②の勝者
⑤	15:20	Divertido 旭川	VS	①の勝者	道協会	道協会	道協会	D. C 旭川	道連盟	③の勝者
⑥	16:10	②の勝者	VS	Bommac	道協会	道協会	道協会	③の敗者	道連盟	①の勝者
⑦	17:00	①の敗者	VS	②の敗者	道協会	道協会	道協会	道連盟	道連盟	⑤の敗者
⑧	17:50	③の勝者	VS	D. C Asahikawa	道協会	道協会	道協会	道連盟	道連盟	⑥の敗者
⑨	18:40	④の敗者	VS	③の敗者	道協会	道協会	道協会	道連盟	道連盟	⑦の敗者

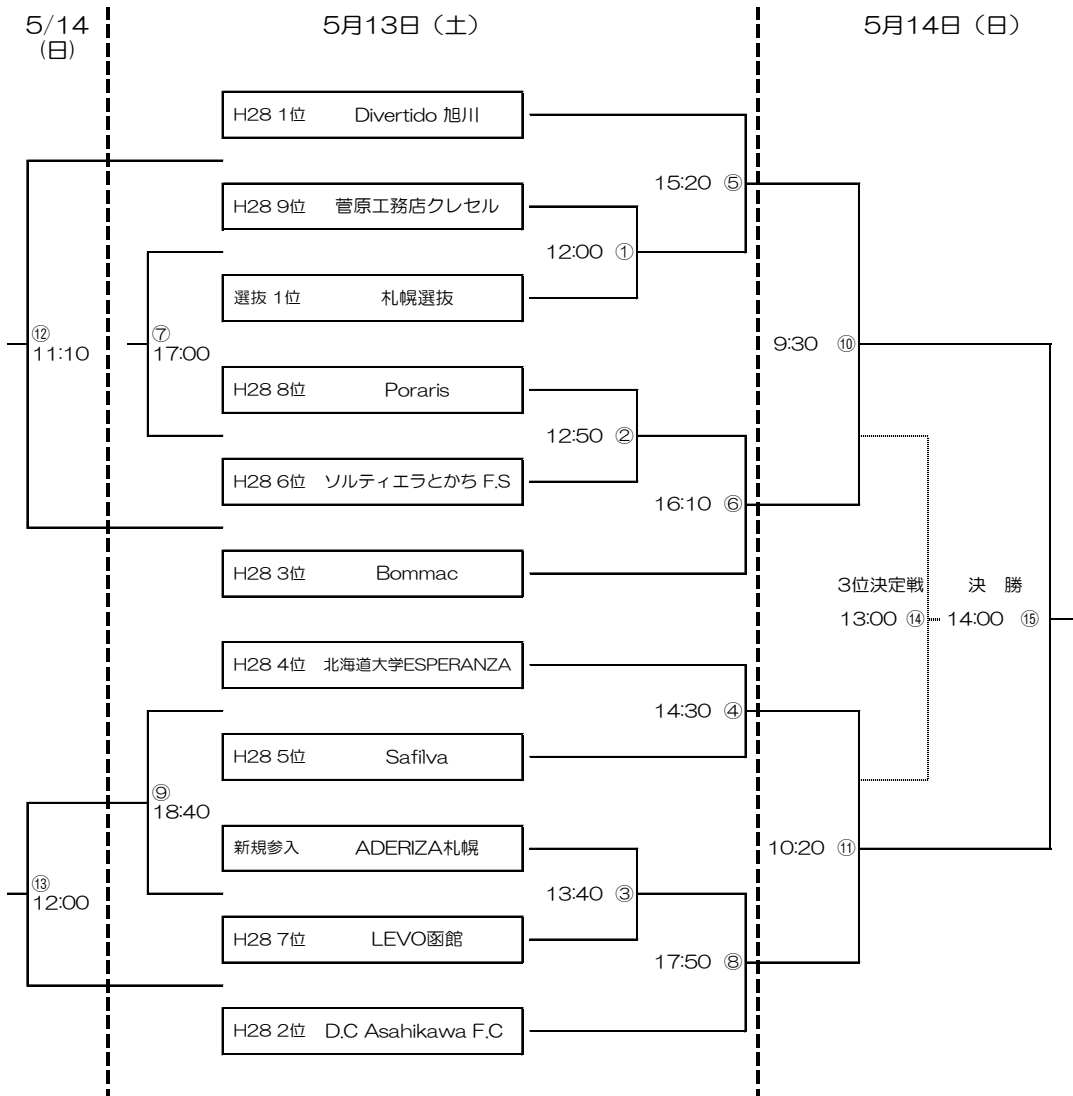
※会場準備：第1試合のチーム各4名(菅原工務店クレセル、札幌選抜、ESPERANZA、Safilva) 10:20集合

5月14日(日)

連盟役員：

No	時間	対戦チーム		R1	R2	R3	T.K Record	MC	Ball Person	
⑩	9:30	⑤の勝者	VS	⑥の勝者	道協会	道協会	道協会	⑤の敗者	道連盟	⑥の敗者
⑪	10:20	④の勝者	VS	⑧の勝者	道協会	道協会	道協会	⑨の勝者	道連盟	⑧の敗者
⑫	11:10	⑤の敗者	VS	⑥の敗者	道協会	道協会	道協会	⑤の勝者	道連盟	⑥の勝者
⑬	12:00	⑨の勝者	VS	⑧の敗者	道協会	道協会	道協会	④の勝者	道連盟	⑧の勝者
⑭	13:00	⑩の敗者	VS	⑪の敗者	道協会	道協会	道協会	道連盟	道連盟	⑩の敗者
⑮	14:00	⑩の勝者	VS	⑪の勝者	道協会	道協会	道協会	道連盟	道連盟	⑬の敗者

※後片付け：第15試合のチーム(⑩の勝者、⑪の勝者、⑬の敗者)



第6回北海道フットサルリーグカップ組合せ

■期日：平成29年5月13日(土)、14日(日)

■会場：江別市野幌総合運動公園体育館

■主管：一般社団法人北海道フットサル連盟

※試合時間：10分-3分-10分プレーイングタイム

決勝のみ15分-5分-15分プレーイングタイム

同点の場合は延長無し、PK方式

